

Bitte füllen Sie dieses Formular aus und senden Sie es per E-Mail oder Fax.

vertrieb@hennig-gmbh.de | +49 89 96096-120

FIRMA (vollständige Adresse)

Name: _____

Funktion: _____

E-Mail: _____

Telefon: _____ Fax: _____ Datum: _____

TECHNISCHE ANGABEN/ABMESSUNGEN DER VORHANDENEN ABDECKUNGENMenge: _____ Einzel Set

Anzahl der Abdeckkästen _____

TSA-Form _____

Einbaulage _____

Abdeckungsbreite _____

Abdeckungshöhe _____

Höhe über Führungsbahn _____

Neigungswinkel _____

Seitenhöhe (Typ BB, CC, DD, EE) _____

Obere Breite (Typ DD, EE) _____

ANWENDUNGHersteller: Hennig Partner Anderer Anbieter

Hennig- oder Partner-Teilenummer _____

OEM-Teilenummer _____

MASCHINENTYP

Marke _____

Modell _____

Achse X Y Z SonstigesFotos verfügbar? Ja NeinZeichnungen oder Skizzen verfügbar? Ja Nein

Verfahrrichtung (Zutreffendes bitte ankreuzen)

 Horizontal Vertikal Querbalken Schräg Säule/Tisch Sonstiges: _____**Betriebsumfeld** Trockengut Schleifrückstände Heiße Späne Schweres Kühlschmiermittel Sonstiges: _____

Betriebstemperaturbereich: _____

Maximale Verfahrgeschwindigkeit: _____

ABMESSUNGEN

A Lmax _____

B Zusammendruckmaß _____

C Verfahrweg _____

D1 Führungsbahnende zum Tisch – im Zustand Lmin _____

D2 Führungsbahnende zum Tisch – im ausgez. Zustand _____

E1 Tischbreite _____

E2 Tischhöhe _____

E3 Tischhöhe über Führungsbahn _____

E4 Entfernung Führungsbahn (Seite) – Tisch (Seite) _____

F1 Abstreiferhöhe über Führungsbahn _____

F2 Entfernung Abstreifer (Seite) – Führungsbahn (Seite) _____

F3 Entfernung Abstreifer – Tisch (Tiefe) _____

G Höhe des Kugellagers über Führungsbahn _____

H Breite über Führungsbahn _____

J1 Individuelle Bahnbreite _____

J2 Individuelle Bahnhöhe _____

J3 Entfernung Führungsbahn (Seite) – Anschlag (Seite) _____

J4 Anschlag unter Führungsbahn _____

K1 Individuelle Bahnbreite _____

K2 Individuelle Bahnhöhe _____

K3 Entfernung Führungsbahn (Seite) – Anschlag (Seite) _____

K4 Anschlag unter Führungsbahn _____

L1 Breite der Antriebshalterung _____

L2 Tiefe der Antriebshalterung _____

L3 Entfernung Führungsbahn (Seite) – Antriebshalterung (Seite) _____

L4 Entfernung Anschlag – Motorfront _____

L5 Höhe der Antriebshalterung über Führungsbahn _____

L6 Entfernung Anschlag – Antriebshalterung _____

M Art der Führungsleisten _____

M1 Breite über linearen Führungsleisten _____

M2 Breite der Führungsleisten (oben) _____

M3 Breite der Führungsleisten (unten) _____

M4 Höhe der Führungsleisten _____

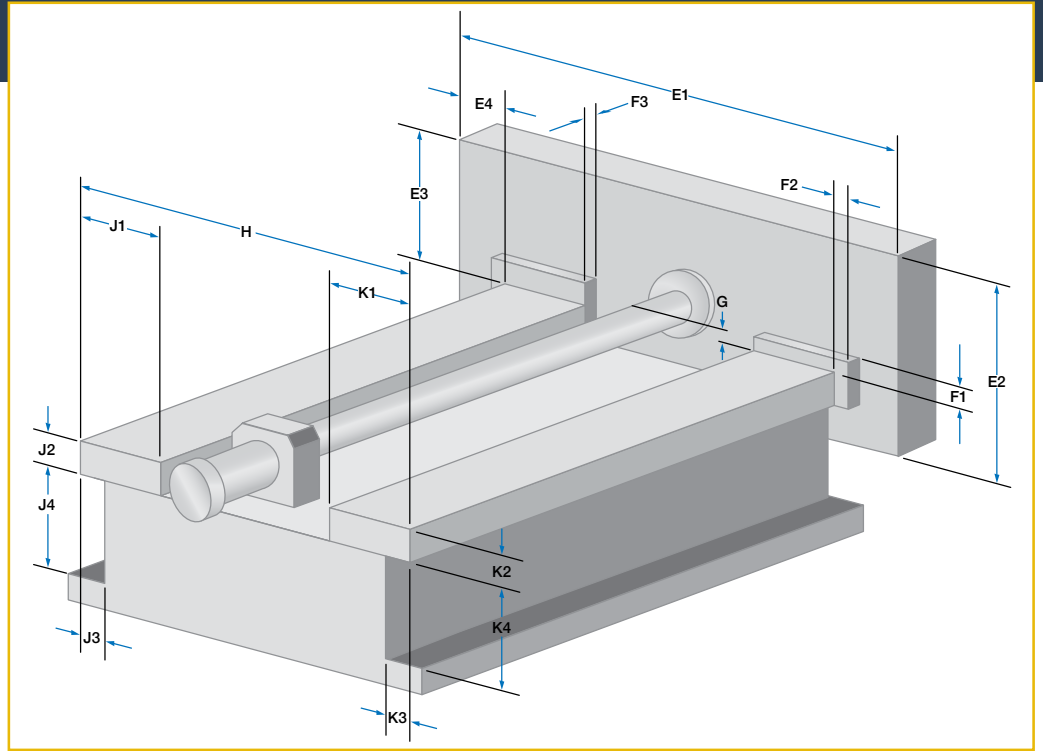
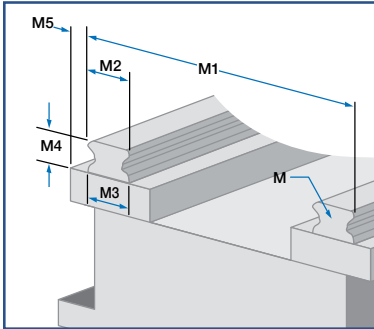
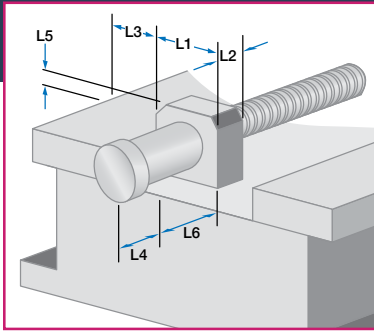
M5 Entfernung Anschlag – Führungsleisten (Seite) _____

W1 Länge der Konsolen _____

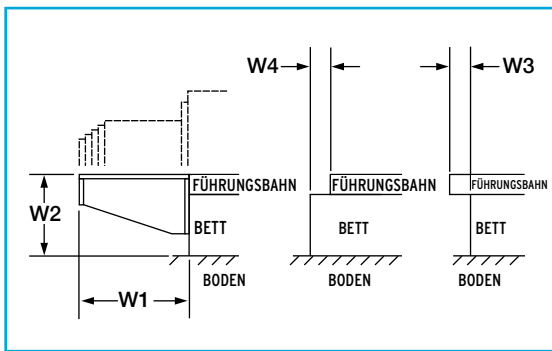
W2 Höhe der Konsolen über dem Boden _____

W3 Führungsbahn-Maschinenbett-Verschiebung _____

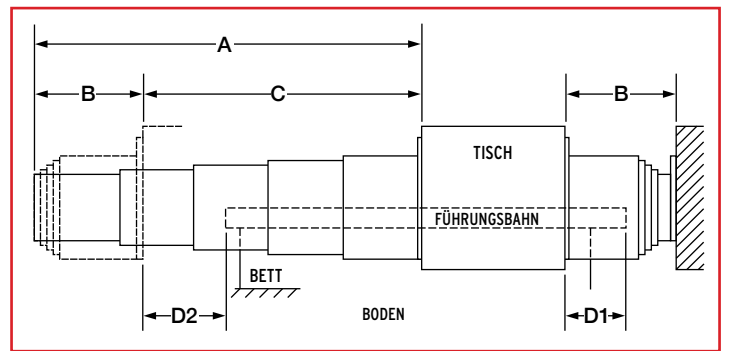
W4 Maschinenbett-Führungsbahn-Verschiebung _____



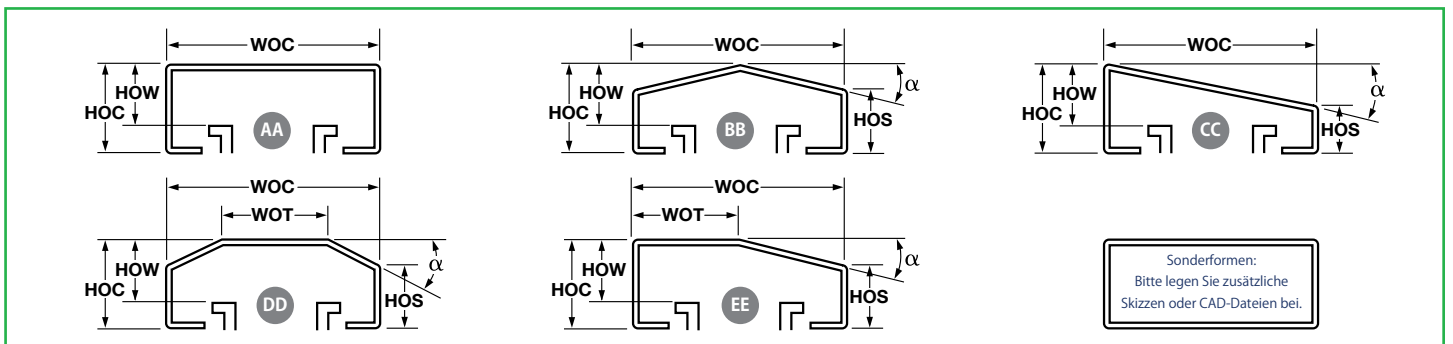
FÜHRUNGSBAHN-VERLÄNGERUNGSKONSOLE



SEITENANSICHT



TSA-FORMEN



EINBAULÖSUNGEN

